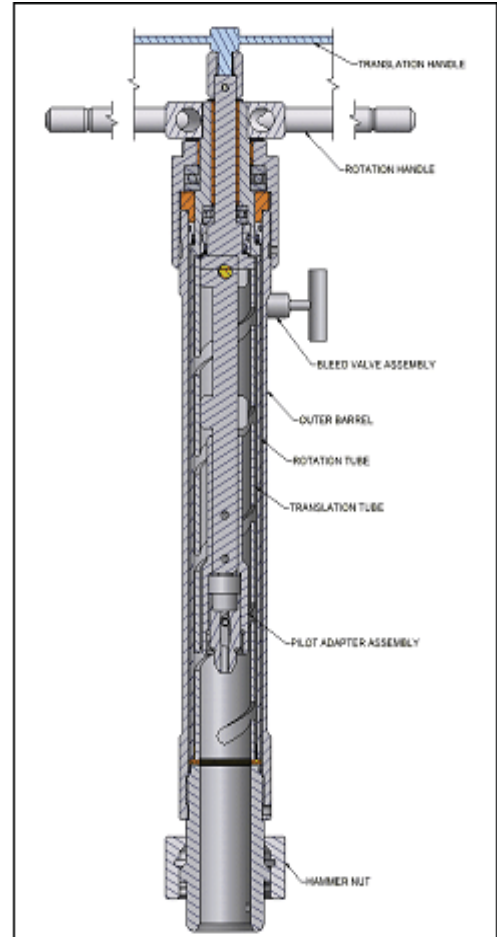


# RSL COSASCO® Two-Inch System Retriever Kit

## RSL 型回收工具

### 技术规格：

- ★ 额定压力：有两种型号
  - 2500PSI (17.2MPa)
  - 6000PSI (41.3MPa)
- ★ 额定温度：-26℃/+204℃
- ★ 短的行程长度：无伸缩设计
- ★ 与 COSASCO 工业标准高压承载器兼容
- ★ 轻便易用
- ★ 符合 NACE MR0175 标准
- ★ 无液压要求



RCS 公司是生产制造高压连接设备领域的先驱者。RSL 型回收工具是 RCS 公司的一项最新发明。这套灵巧的工具，通过连接到符合工业标准的 RCS 高压承载器上，可在管路或容器带压操作时安全、便捷地插入或移走各种设备和工具。回收工具与 RCS 伺服阀连接后，允许开启伺服阀阀门和实施回收操作时，系统的压力可安全地进入回收工具。通过两个可调手柄采用旋转移动的方式来完成适配器插体的进出，回收工具本体无需移动或伸缩。这套工具可与符合工业标准的 RCS 高压承载器和伺服阀一起使用，而无需其他如液压泵和连接软管等辅助设备。



每一套 RSL 回收工具都提供维修工具和备件，并把它们放置在一个适用于野外的工具箱内，便于存储和携带。

RSL 回收工具有几种标准的行程长度和额定温度规格，需要订购特殊的行程长度和额定温度时，请接洽我公司的销售部门咨询相关信息。

描述 (见右侧图例)		行程长度		
		18 英寸	25 英寸	37 英寸
A) 回收工具长度		33.50 英寸	40.50 英寸	52.50 英寸
B) 移动距离	3600# S/V	41.75 英寸	48.75 英寸	60.75 英寸
	6000# S/V	44.75 英寸	51.75 英寸	63.75 英寸
回收组件重量(额定 2500PSI)		50 磅	57 磅	69 磅
回收组件重量(额定 6000PSI)		55 磅	63 磅	76 磅
回收工具重量(额定 2500PSI)		95 磅	110 磅	125 磅
回收工具重量(额定 6000PSI)		100 磅	116 磅	132 磅
回收工具体积 (立方英尺)		2.3	2.6	3.3

行程长度	插体类型	C) 被回收测试设备的最大长度	
		3600# S/V (7.06 英寸 界面到界面)	6000# S/V (10.00 英寸 界面到界面)
18 英寸	实心插体	9.00 英寸	6.00 英寸
	空心插体	7.50 英寸	4.50 英寸
25 英寸	实心插体	16.00 英寸	13.00 英寸
	空心插体	14.50 英寸	11.50 英寸
37 英寸	实心插体	28.00 英寸	25.00 英寸
	空心插体	26.50 英寸	23.50 英寸

### 如何订购:

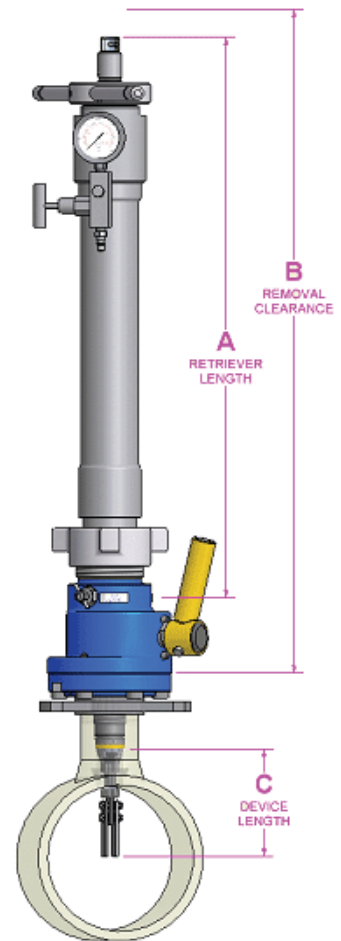
回收工具的尺寸是由所需行程长度决定的,而所需行程长度是根据伺服阀的尺寸加上回收到工具中的测试设备的最大长度来确定。不同行程长度的回收工具所对应的最大测试设备的长度如上表所述,请根据测试设备所需的最大长度来选择尺寸合适的回收工具。

RSL 型回收工具有 2500PSI 和 6000PSI 两种额定压力可供选择,压力低的工具有重量轻的优势。

### 订购信息:

(Bulletin# 654-B)

RSL-XXXX-LL	回收工具
	选件 & 备件
600020-XXXX-LL	回收组件
127500	管座适配组件
125137	黄铜锤
125111	螺纹帽
123672	喷射管组件
124669	10 英尺引流管组件
203855	回压伺服工具



注释: XXXX = 额定压力 (2500 或 6000);  
LL = 行程长度 (18, 25 或 37)



特之达油田技术服务有限公司  
Top Star Technical Services Ltd  
电话: 0755 2208 3309 传真: 0755 2641 6140  
Steven.wei@topstarchina.com www.topstarchina.com

