

CORRDATA Remote Data Collection System

CORRDATA[®] 远程数据采集系统



特点：

- ★ 功能丰富强大
- ★ 自动腐蚀数据采集
- ★ 多种电源与通讯方式选项
- ★ 本质安全
- ★ 图形显示，操作简单
- ★ 内置多种参数
- ★ 宽广的环境操作范围
- ★ 符合 CE 标准
- ★ 符合 ATEX 标准

远程数据采集系统 (RDC's) 适用于要求对腐蚀速率变化具有最大可见度和灵敏度的任何领域。腐蚀数据和温度数据的读取频率通常可以设定为 5 分钟 (RDC-COT) 或者 30 分钟 (RDC-CAT)。

通过一个独立的 CORRDATA[®] Mate (CDM) 或 Mate II 数据采集器，可以对所有的 RDC's 编程设置并从 RDC's 下载数据。数据可直接传送到便携计算机或台式计

算机上，并由 CORRDATA[®] Plus 软件进行计算处理。在无本安要求的场合，可将计算机直接连接到 RDC's 进行设置。

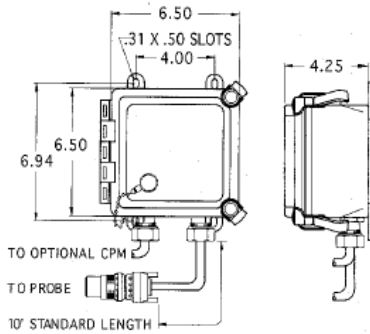
对于那些不需要经常监测的探头，可定期使用 CORRDATA[®] Mate II 直接测量探头读数，其效果与 RDC's 相同。

为了增强远程数据采集系统的功能，通信电源模块 (CPM's) 提供了范围广阔的电源输入和远程通信选择，电池、太阳能或者线路电源输入都可使用。利用蜂窝电话或电话线进行通信，操作人员无须离开办公室就能对 RDCs 实现远程数据下载。

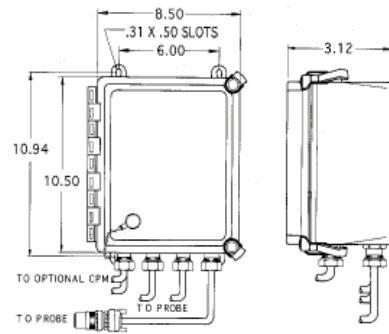
CORRDATA[®] Plus 软件提供了腐蚀数据的图形显示，可以快速的分析腐蚀变化过程。通过基于 Windows 98/2000/XP 操作系统的 CORRDATA[®] Plus 窗口，可以同时监视多个探头和其他腐蚀相关的参数，例如来自 CORROTEMP[®] 探头的温度等。

远程数据采集器

RDC 单通道



RDC 4 通道



技术规格:

- NEMA 4X 防护外壳
- 工作温度: -40°F/+158°F (-14°C/+70°C)
- 数据存储:
 - CORROSOMETER® 2048 个读数
 - CORROTEMP®CO 1024 个读数
- CORRATER® 1024 个读数
- CORROTEMP®CA 512 个读数
- 电池寿命: (14 安电池)
 - CORROSOMETER®/CORROTEMP177 天/1 次/小时
 - CORRATER®91 天/读取 1 次/小时
- 探头通道电缆:
 - 含 10 英尺探头电缆(需要其它长度请与工厂联系)
- 重量: 2.3 公斤(5 磅):

技术规格:

- NEMA 4X 防护外壳
- 工作温度: -40°F/+158°F (-14°C/+70°C)
- 数据存储:
 - CORROSOMETER® 2048 个读数
 - CORROTEMP®CO 1024 个读数
- 电池寿命: (14 安电池)
 - CORROSOMETER®/CORROTEMP177 天/1 次/小时
- 探头通道电缆:
 - 订购所需的长度(每根最大 100 英尺)
 - 见下面的订购信息。
- 重量: 3.2 公斤(7 磅)(含电缆)

RDC 与 RDC4 危险区域认证

UL/ULc Class 1, Zone 1, Ex 和 AEx ib IIC-T4*(Class 1, Div. 2, A, B, C, D, T4) 适于美国和加拿大电池组
 UL/ULc Class 1, Zone 1, Ex 和 AEx ib IIB T4*(Class 1, Div. 2, A, B, C, D, T4) 适于美国和加拿大远程电源
 DEMKO/ATEX EEx ib IIC T4* 适于欧洲电池组 DEMKO/ATEX EEx ib IIB T4* 适于远程电源
 环境温度 50°C 时为 T4, 环境温度 70°C 时为 T3

订购信息: 远程数据采集器

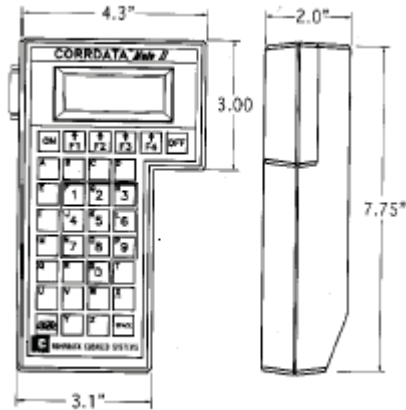
型号	CORRDATA®数据采集设备				
RDC	单通道 RDC				
RDC4	4-通道 RDC				
	代码	探头类型			
	COT	CORROTEMP®CO或CORROSOMETER®型探头			
	CAT	CORROTEMP®CA或CORRATER®型探头(只用于单通道RDC)			
		代码	探头连接方式		
		A	A 型连接器(只用于单通道 RDC)		
		B	B 型连接器(只用于单通道 RDC)		
			代码	电源/通讯方式	
			0	电源/通讯连接器	
			3	14Ah 电池组	
				代码 危险区域认证	
			3	见上面的技术规格	
RDC	COT	B	0	3	← 典型 RDC 定货号
RDC4	COT	--	3	3	← 典型 RDC4 定货号

RDC4 电缆订购信息: 带 A 型探头连接器电缆: 702019-A-LL, 600 型探头连接电缆: 700621-1-LL
 带 B 型探头连接器电缆: 702019-B-LL, 610 型探头连接电缆: 700621-3-LL

注释: LL=以英尺为单位的订购长度(最长 100 英尺)

数据传送器

Mate 和 MateII



技术规格:

- Mate 只能读取 RDC's
- MateII 能读取 RDC's CORROSOMETER , CORROTEMP@CO 和 CORRATER 探头
- 便携箱和必要的连接部件
- 6 节 AA 碱性电池供电
- 工作温度: -18°C/+50°C
- 存储温度: -18°C/+50°C
- 重量: 0.68 公斤 (无便携箱)
2.5 公斤 (带便携箱)
- 危险区域认证:

Mate:

UL/ULc Class 1,Zone 1,Ex 和 AEx ib IIC T4 适于美国和加拿大(Class 1,Div.2,A,B,C,D,T4)
UL/ULc Class 1,Zone 1,Ex 和 AEx ib IIB T4 适于美国和加拿大(Class 1,Div.2,A,B,C,D,T4)
DEMKO/ATEX EEx ib IIC T4 适于欧洲
DEMKO/ATEX EEx ib IIB T4 适于欧洲
环境温度 Tamb = -20°C 到 +50°C

Mate II:

UL/ULc (Class 1, Groups A,B,C,D, TEMP T3C 适于美国和加拿大)

订购信息: 数据传送器

型号	手持测试设备
CDM	RDC 测试设备, 带 CORRDATA Plus 软件和危险区域认证(见上述内容)
CDM2	RDC 和探头安装设备
	代 码 相关的计算机软件包
	1 带有 BASIC CORRDATA P.C.软件包
	2 带有 CORRDATA PLUS WINDOWS 计算机软件包
	代 码 危险区域认证
	0 无
	1 CSA/UL (CLASS1, GROUPS A, B, C, D TEMP T4C)
	2 BASEEFA/CENELEC (EEx ia IIC T4 - Tamb =+50°C)
CDM2 --- 2 --- 1	典型的 CDM2 定货号



特之达油田技术服务有限公司
Top Star Technical Services Ltd
电话: 0755 2208 3309 传真: 0755 2641 6140
Steven.wei@topstarchina.com www.topstarchina.com



ISO 9001:2000
Certificate No. FM 10694